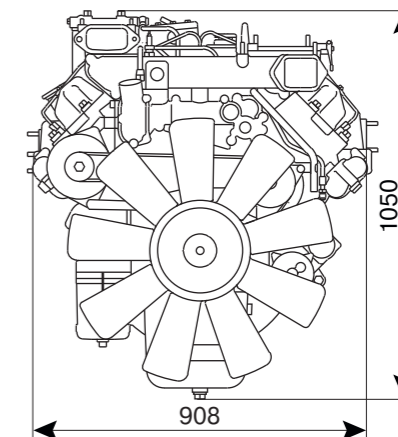
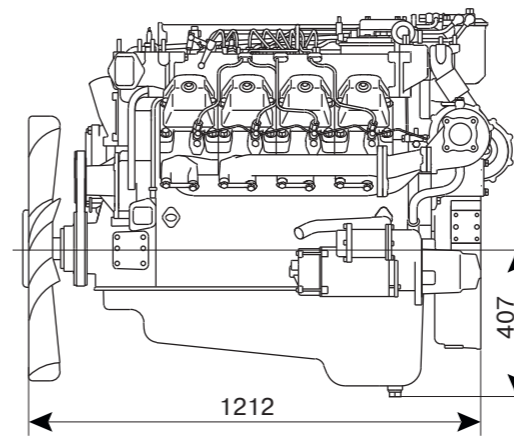
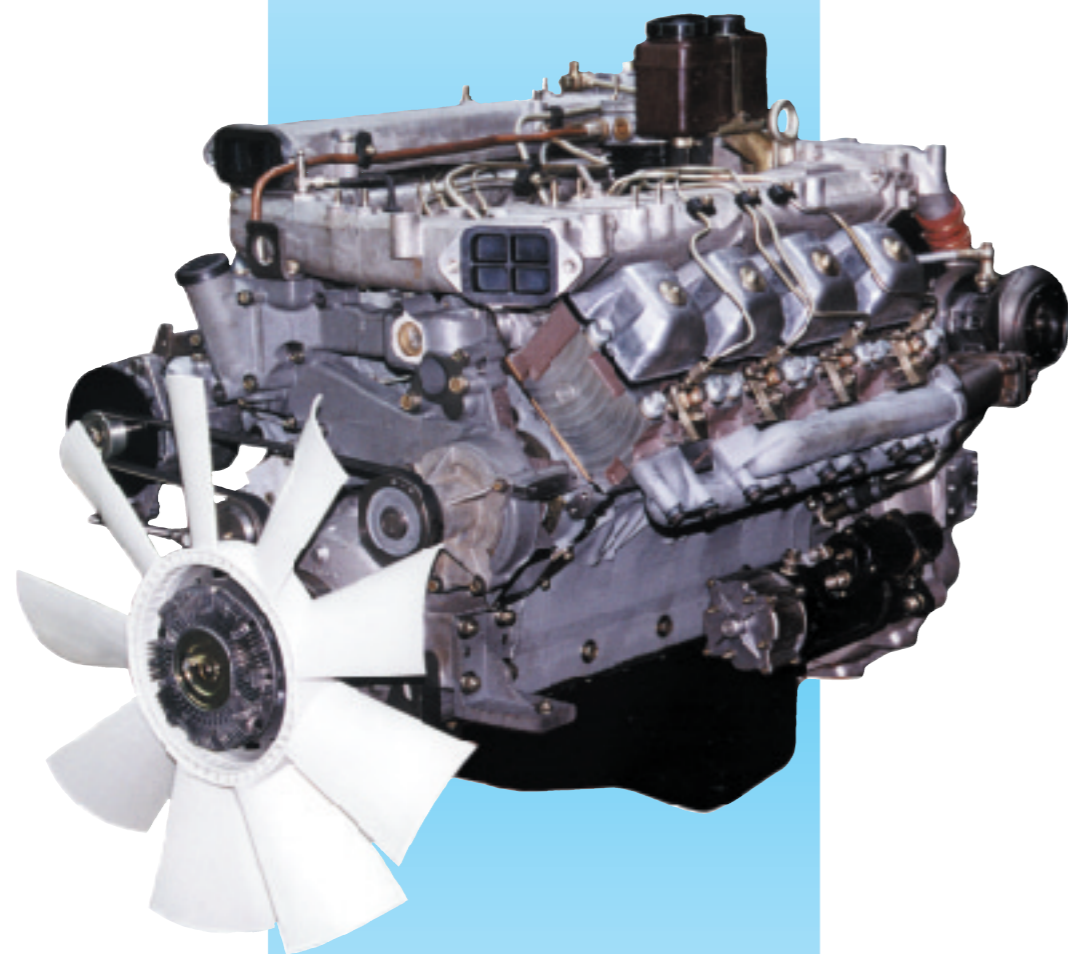


КАМАЗ-740.51

Двигатель



Двигатель КАМАЗ-740.51-320 (EURO-2)

Технические характеристики

Двигатель:

Тип.....дизельный с турбонадувом
 Расположение и число цилиндров.....V-8
 Рабочий объем, л.....11,76
 Диаметр цилиндра и ход поршня, мм.....120/130
 Степень сжатия.....16,5
 Расход масла на угар, в % от расхода топлива.....0,2
 Минимальный удельный расход топлива, г/кВт (г/л.с.ч).....204(150)
 Масса, кг.....885

Параметры:

	Режим номинал. мощности	Режим макс. момента
Мощность, кВт (л.с.).....	235 (320)	180 (244)
Частота вращения, об/мин.....	2200	1400
Крутящий момент, Нм (кгм).....	1020 (104)	1275 (130)
Расход воздуха, кг/час.....	1800	960
Расход выпускных газов, кг/час.....	1850	995
Температура выпускных газов, °С.....	480	510
Рассеиваемое тепло в:		
-охлаждающую жидкость, кВт.....	103	88
-охладитель наддувочного воздуха, кВт.....	52	20

Система питания топливом:

ТНВД.....мод. 337-20.03 ЯЗДА
 Форсунка.....мод. 273-50
 Давление начала впрыскивания, МПа.....23,34-24,52
 Максимальное разрежение на впуске насоса низкого давления, МПа не более.....0,023

Система охлаждения:

Емкость системы охлаждения (только двигателя), л.....18
 Температура открытия термостата, °С.....80
 Максимальное давление в системе охлаждения, кПа.....220
 Максимально допустимая температура, °С.....98
 Давление открытия выпускного клапана расширительного бачка, кПа.....65
 Расход охлаждающей жидкости через радиатор при 2200 об/мин и сопротивлении внешней сети системы охлаждения 35 кПа, л/мин, не менее.....470

Система впуска воздуха:

Максимальное разрежение, кПа.....7

Система выпуска отработавших газов:

Максимальное противодавление после турбокомпрессора, кПа.....10

Открытое Акционерное Общество "КАМАЗ"

423808 Россия, Татарстан,
 Набережные Челны, пр-кт М. Джалиля, 29
 тел.: (8552) 42-2665, 55-4086
 факс: (8552) 55-4167
<http://www.kamaz.net>

Система охлаждения наддувочного воздуха:

Сопротивление системы ОНВ:
 -по охлаждающему тракту,
 при расходе 4 кг/сек, кПа, не более.....0,35
 -по наддувочному тракту,
 при расходе 0,55 кг/сек, кПа, не более.....10,0
 Максимальная температура наддувочного воздуха после теплообменника системы ОНВ, при температуре окружающего воздуха не более 25°С, °С.....45

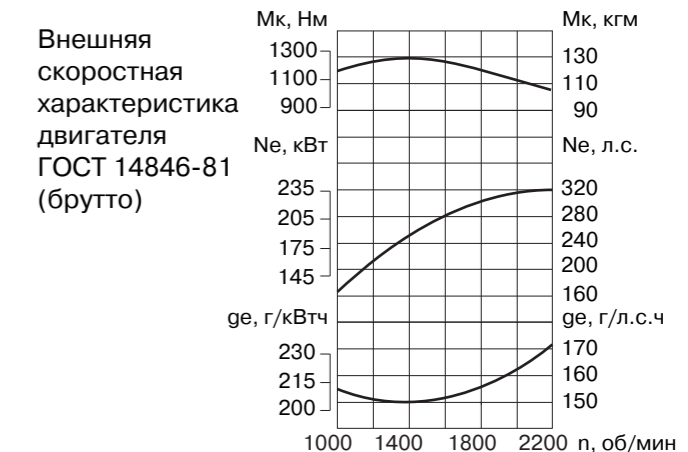
Система смазки:

Заправочная емкость системы смазки двигателя, л.....28
 Допускаемые крены:
 продольный, град.....20
 поперечный, град.....10
 Давление масла:
 при 600 об/мин, МПа.....0,1
 при 2200 об/мин, МПа.....0,4

Применяемое масло:

Уфалюб ХД Экстра 15W-40, API CE
 ТУ 0253-002-11493112-93;
 ЛУКойл-Супер SAE 15W-40, CE/SG,
 ЛУКойл-Супер SAE 15W-40, CF-4/SG,
 ЛУКойл-Супер SAE 5W-30, CF-4/SG
 ТУ 0253-075-00148636-99.

Периодичность смены масла.....каждые 16 000 км или 250 м/часов



EURO-2

Сертификаты соответствия
 Правилам ЕЭК ООН

E₂₂
 24R..... 03 00009
 49RB..... 02 00010
 85R..... 00 00011

Области применения:

- автомобили КАМАЗ;

на базе данной модели:

- автобусы;
- трактора промышленного и с/хозяйственного назначения;
- силовые установки судов и тяжелых кранов;
- стационарные и передвижные энергоустановки.



KAMAZ



ОАО "Торгово-Финансовая Компания "КАМАЗ"

Наб. Челны: тел./факс: (8552) 34-0001, 55-2157
 E-mail: market@kamaztrade.ru
<http://www.kamaztrade.ru>
 Москва: тел./факс: (095) 911-3134
 Казань: тел.: (8432) 64-3152, факс: 64-3162